

ANTRIEBSTECHNIK

INDIVIDUELLE PRODUKT LÖSUNG

Kontaktieren Sie uns gerne für Ihre individuelle Bremse



Präzision aus Leidenschaft

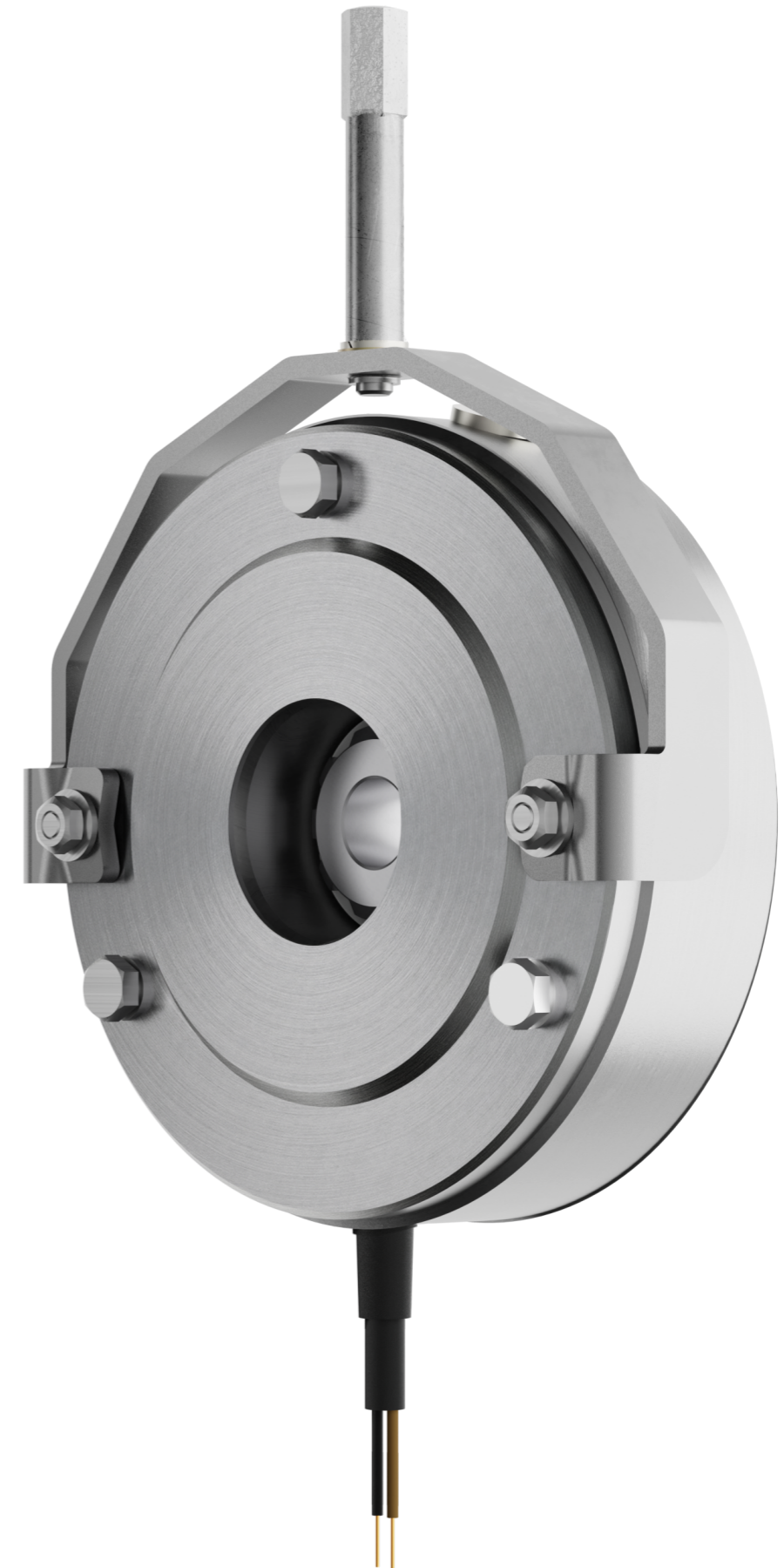
Zertifiziert nach DIN EN ISO 9001 und 14001

PRECIMA Magnettechnik GmbH
Röcker Str. 16
D-31675 Bückeburg
Tel.: +49 (0) 5722-89332-0
Fax.: +49 (0) 5722-89332-2
E-Mail: info@precima.de
www.precima.de

2024 - v1.01



DE

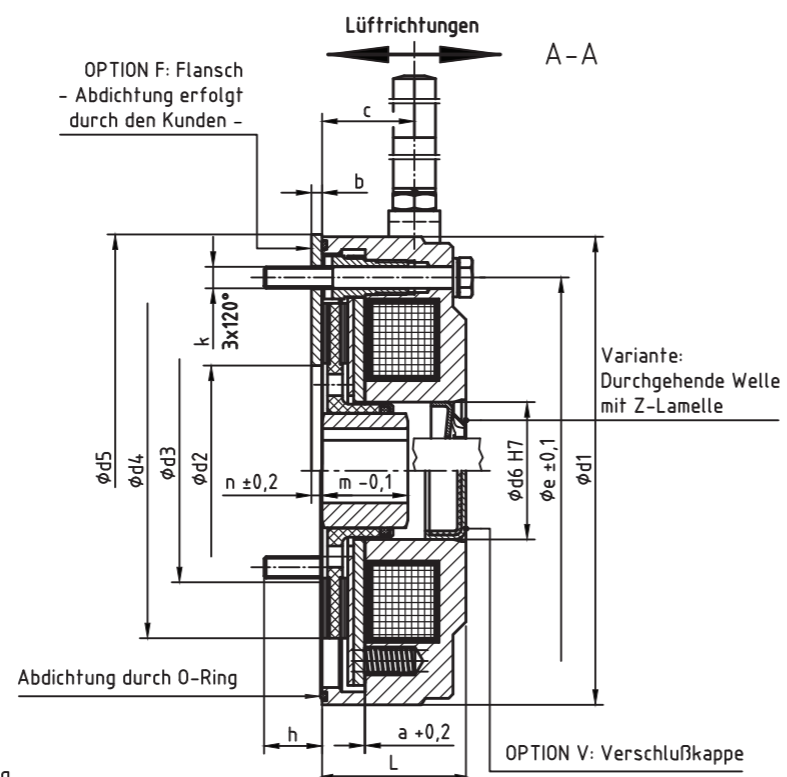
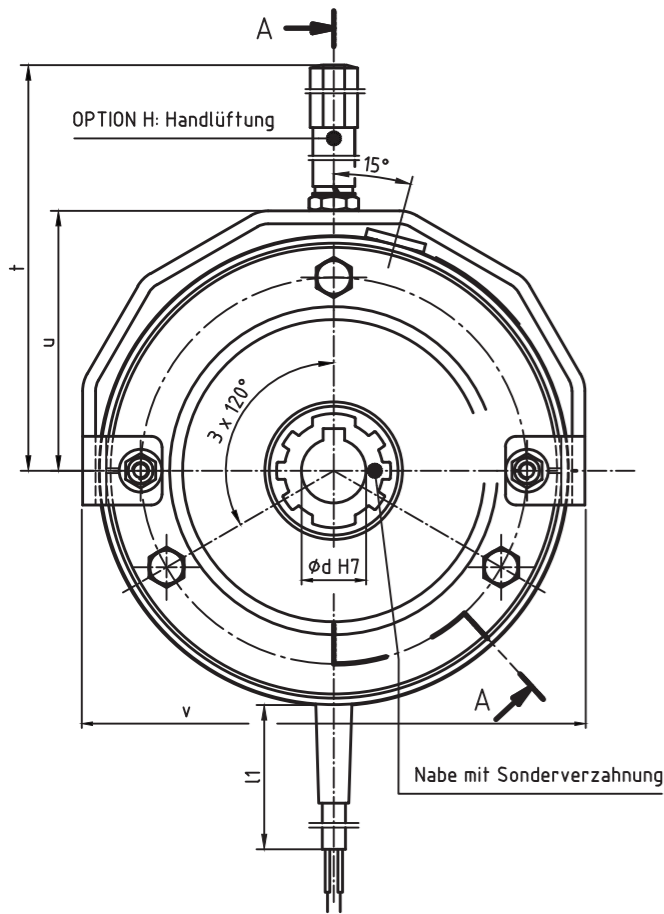


FDS
Federkraftbremse

FAKTEN



OPTIONEN



- Kompakte Haltebremse mit Notstoppfunktion
- Geschützt gegen äußere Einflüsse
- Schutzart IP 65
- Kostengünstige und kompakte Bauweise
- Montagefreundlich und wartungsarm
- Umgebungstemperatur -20°C bis +40°C

- Handlüftung (abgedichtet)
- Anbauflansch
- Verschlusskappe
- Z-Lamelle bei durchgehender Welle
- Kundenspezifische Ausführung auf Anfrage



Größe	Nennbremsmoment Mb Nenn [Nm]	P [W] @ 20°C	a	b	c	$\phi d H7$	$\phi d2$	$\phi d3$	$\phi d4$	$\phi d6$	$e \pm 0,1$	L	l1	k	m	n	t	u	v	w
08	3 - 7,5	28	0,2	1,5	18,5	11/12/15*	38	42	62	26	72	26	400 bis 1000	3xM4	18	1,5	103	53	94	6
10	6 - 15	35	0,2	2	20	15/20*	49	50	78	32	90	47,7		3xM5	20	2,0	111	60,5	117	7,7
13	14 - 30	46	0,3	2,5	24,5	20/25	60	62	96	42	112	53,1	400 bis 1500	3xM6	20	2,5	138	76,5	142	10

Änderungen und Irrtümer vorbehalten
 Maße in mm, Standard-Passfedernut nach DIN 6885 / 1-JS9
 * Passfedernut nach DIN 6885 Bl.3